

Końcówki kablowe oczkowe typu KO

CECHY I KORZYŚCI

- końcówka oczkowa Cu w/g DIN - rozwiązanie ekonomiczne i popularne
- opis przekroju przewodu i rozmiar zacisku na powierzchni płętwy
- lutowany szew części rurowej

DANE MECHANICZNE

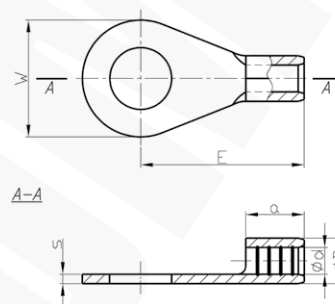
Materiał	Cu
Pokrycie	cynowane galwanicznie

CERTYFIKATY I NORMY

Certyfikat UL	E475284
Wykonanie	DIN 46234

UWAGA!

Certyfikat UL - aktualne informacje na stronie www.ergom.com



Typ	Indeks Ergom	Przekrój [mm ²]	Otwór pod śrubę	DIN	UL	d	D	s	a	E	W	W opakowaniu [szt.]	Waga [kg]
KO 0,5/2 (100 SZT.)	E09KO-01010100101	0,1+0,5	M 2	√	-	1,0	2,0	0,5	4	10	5	100	0,02
KO 0,5/2,5 (100 SZT.)	E09KO-01010100201		M 2,5									25	0,01
KO 0,5/3 (100 SZT.)	E09KO-01010100301		M 3									100	0,03
KO 0,5/3 (25 SZT.)	E09KO-01010100303		M 3,5									25	0,01
KO 0,5/3,5 (100 SZT.)	E09KO-01010100401		M 4									100	0,03
KO 0,5/4 (100 SZT.)	E09KO-01010100501		M 5									25	0,01
KO 0,5/4 (25 SZT.)	E09KO-01010100503		M 5									100	0,03
KO 0,5/5 (100 SZT.)	E09KO-01010100601		M 5									25	0,01
KO 0,5/5 (25 SZT.)	E09KO-01010100603		M 5									100	0,06
KO 1/2,5 (100 SZT.)	E09KO-01010100700		0,75+1									M 2,5	√
KO 1/2,5 (25 SZT.)	E09KO-01010100702	M 2,5		25	0,02								
KO 1/3 (100 SZT.)	E09KO-01010100800	M 3		100	0,06								
KO 1/3 (25 SZT.)	E09KO-01010100802	M 3		25	0,02								
KO 1/3,5 (100 SZT.)	E09KO-01010100900	M 3,5		100	0,06								
KO 1/3,5 (25 SZT.)	E09KO-01010100902	M 3,5		25	0,02								
KO 1/4 (100 SZT.)	E09KO-01010101000	M 4		100	0,07								
KO 1/4 (25 SZT.)	E09KO-01010101002	M 4		25	0,02								
KO 1/5 (100 SZT.)	E09KO-01010101100	M 5		100	0,08								
KO 1/5 (25 SZT.)	E09KO-01010101102	M 5		25	0,02								
KO 1/6 (100 SZT.)	E09KO-01010101200	-	M 6	-	-	-	-	-	12	8	100	0,07	
KO 1/6 (25 SZT.)	E09KO-01010101202		M 6								25	0,02	
KO 1/8 (100 SZT.)	E09KO-01010101300		M 8								100	0,12	
KO 1/8 (25 SZT.)	E09KO-01010101302		M 8								25	0,03	
KO 1/10 (100 SZT.)	E09KO-01010101400		M 10								100	0,1	
KO 1/10 (25 SZT.)	E09KO-01010101402		M 10								25	0,03	

Typ	Indeks Ergom	Przekrój [mm ²]	Otwór pod śrubę	DIN	UL	d	D	s	a	E	W	W opakowaniu [szt.]	Waga [kg]																																																																																	
KO 2,5/3 (100 SZT.)	E09KO-01010101500	1,5+2,5	M 3	√						11	6	100	0,06																																																																																	
KO 2,5/3 (25 SZT.)	E09KO-01010101502											25	0,02																																																																																	
KO 2,5/3,5 (100 SZT.)	E09KO-01010101600		M 3,5									√									100	0,06																																																																								
KO 2,5/3,5 (25 SZT.)	E09KO-01010101602																				25	0,02																																																																								
KO 2,5/4 (100 SZT.)	E09KO-01010101700		M 4																		√									100	0,08																																																															
KO 2,5/4 (25 SZT.)	E09KO-01010101702																													25	0,02																																																															
KO 2,5/5 (100 SZT.)	E09KO-01010101800		M 5																											√									100	0,09																																																						
KO 2,5/5 (25 SZT.)	E09KO-01010101802																																						25	0,03																																																						
KO 2,5/6 (100 SZT.)	E09KO-01010101900		M 6																																				√		2,3	3,9	0,8	5				100	0,11																																													
KO 2,5/6 (25 SZT.)	E09KO-01010101902																																															25	0,03																																													
KO 2,5/8 (100 SZT.)	E09KO-01010102000		M 8																																													√									100	0,13																																				
KO 2,5/8 (25 SZT.)	E09KO-01010102002																																																								25	0,04																																				
KO 2,5/10 (100 SZT.)	E09KO-01010102100		M 10																																																						√									100	0,17																											
KO 2,5/10 (25 SZT.)	E09KO-01010102102																																																																	25	0,05																											
KO 2,5/12 (100 SZT.)	E09KO-01010102200		M 12																																																															-									100	0,14																		
KO 2,5/12 (25 SZT.)	E09KO-01010102202																																																																										25	0,05																		
KO 2,5/16 (100 SZT.)	E09KO-01010102301		M 16																																																																								-									100	0,3									
KO 2,5/16 (25 SZT.)	E09KO-01010102303																																																																																			25	0,08									
KO 6/3,5 (100 SZT.)	E09KO-01010102400		4+6																																																																																	M 3,5	-								100	0,14
KO 6/3,5 (25 SZT.)	E09KO-01010102402																																																																																												25	0,04
KO 6/4 (100 SZT.)	E09KO-01010102500	M 4		√																																																																																									100	0,14
KO 6/4 (25 SZT.)	E09KO-01010102502																																																																																												25	0,04
KO 6/5 (100 SZT.)	E09KO-01010102600	M 5										√																																																																																	100	0,16
KO 6/5 (25 SZT.)	E09KO-01010102602																																																																																												25	0,04
KO 6/6 (100 SZT.)	E09KO-01010102700	M 6																			√		3,6	5,6	1,0	6																																																																			100	0,17
KO 6/6 (25 SZT.)	E09KO-01010102702																																																																																												25	0,05
KO 6/8 (100 SZT.)	E09KO-01010102800	M 8																												√																																																															100	0,21
KO 6/8 (25 SZT.)	E09KO-01010102802																																																																																												25	0,06
KO 6/10 (100 SZT.)	E09KO-01010102900	M 10																																					√																																																						100	0,27
KO 6/10 (25 SZT.)	E09KO-01010102902																																																																																												25	0,07
KO 6/12 (100 SZT.)	E09KO-01010103001	M 12																																														-	-																																												100	0,23
KO 6/12 (25 SZT.)	E09KO-01010103003																																																																																												25	0,06
KO 10/4 (100 SZT.)	E09KO-01010103100	10																																																							M 4	-																																			100	0,24
KO 10/4 (10 SZT.)	E09KO-01010103102																																																																																												10	0,03
KO 10/5 (100 SZT.)	E09KO-01010103200																																																								M 5									√																											100	0,23
KO 10/5 (10 SZT.)	E09KO-01010103202																																																																																												10	0,03
KO 10/6 (100 SZT.)	E09KO-01010103300																																																								M 6																		√																		100	0,23
KO 10/6 (10 SZT.)	E09KO-01010103302																																																																																												10	0,03
KO 10/8 (100 SZT.)	E09KO-01010103400		M 8																																																						√																													4,5		1,1	8				100	0,28
KO 10/8 (10 SZT.)	E09KO-01010103402																																																																																												10	0,03
KO 10/10 (100 SZT.)	E09KO-01010103500		M 10	√																																																																																									100	0,34
KO 10/10 (10 SZT.)	E09KO-01010103502																																																																																												10	0,04
KO 10/12 (100 SZT.)	E09KO-01010103601		M 12									-																																																																																	100	0,42
KO 10/12 (10 SZT.)	E09KO-01010103603																																																																																												10	0,05
KO 16/5 (100 SZT.)	E09KO-01010103700		16																		M 5	√																																																																							100	0,38
KO 16/5 (10 SZT.)	E09KO-01010103702																																																																																												10	0,04
KO 16/6 (100 SZT.)	E09KO-01010103800																				M 6									√																																																															100	0,36
KO 16/6 (10 SZT.)	E09KO-01010103802																																																																																												10	0,04
KO 16/8 (100 SZT.)	E09KO-01010103900																				M 8																		√		5,8	8,2	1,2	10																																																	100	0,42
KO 16/8 (10 SZT.)	E09KO-01010103902																																																																																												10	0,05
KO 16/10 (100 SZT.)	E09KO-01010104000																				M 10																											-																																													100	0,5
KO 16/10 (10 SZT.)	E09KO-01010104002																																																																																												10	0,05
KO 16/12 (100 SZT.)	E09KO-01010104101	M 12																			-																																																																								100	0,58
KO 16/12 (10 SZT.)	E09KO-01010104103																																																																																												10	0,06

Typ	Indeks Ergom	Przekrój [mm ²]	Otwór pod śrubę	DIN	UL	d	D	s	a	E	W	W opakowaniu [szt.]	Waga [kg]								
KO 25/5 (100 SZT.)	E09KO-01010104200	25	M 5	√	√	7,5	10,5	1,5	11	25	12	100	0,72								
KO 25/5 (10 SZT.)	E09KO-01010104202											10	0,08								
KO 25/6 (100 SZT.)	E09KO-01010104300		M 6								√	√	7,5	10,5	1,5	11	25	16	100	0,7	
KO 25/6 (10 SZT.)	E09KO-01010104302																		10	0,08	
KO 25/8 (100 SZT.)	E09KO-01010104400		M 8	√	√	7,5	10,5	1,5	11	25								18	100	0,77	
KO 25/8 (10 SZT.)	E09KO-01010104402																		10	0,08	
KO 25/10 (100 SZT.)	E09KO-01010104500		M 10								√	√	7,5	10,5	1,5	11	26	22	100	0,8	
KO 25/10 (10 SZT.)	E09KO-01010104502																		10	0,08	
KO 25/12 (100 SZT.)	E09KO-01010104601		M 12	√	√	7,5	10,5	1,5	11	26								28	100	0,98	
KO 25/12 (10 SZT.)	E09KO-01010104603																		10	0,1	
KO 25/16 (100 SZT.)	E09KO-01010104701		M 16								√	√	7,5	10,5	1,5	11	26	32	100	1,2	
KO 25/16 (10 SZT.)	E09KO-01010104703																		10	0,1	
KO 35/6 (100 SZT.)	E09KO-01010104800		M 6	√	√	9,0	12,2	1,6	12	27								18	100	1	
KO 35/6 (10 SZT.)	E09KO-01010104802																		10	0,1	
KO 35/8 (100 SZT.)	E09KO-01010104900		M 8								√	√	9,0	12,2	1,6	12	27	22	100	0,97	
KO 35/8 (10 SZT.)	E09KO-01010104902																		10	0,1	
KO 35/10 (100 SZT.)	E09KO-01010105000	M 10	√	√	9,0	12,2	1,6	12	27	28								100	0,98		
KO 35/10 (10 SZT.)	E09KO-01010105002																	10	0,1		
KO 35/12 (100 SZT.)	E09KO-01010105101	M 12								√	√	9,0	12,2	1,6	12	27	32	100	1,2		
KO 35/12 (10 SZT.)	E09KO-01010105103																	10	0,1		
KO 35/16 (100 SZT.)	E09KO-01010105201	M 16	√	√	9,0	12,2	1,6	12	27								38	100	1,4		
KO 35/16 (10 SZT.)	E09KO-01010105203																	10	0,2		
KO 50/6 (100 SZT.)	E09KO-01010105400	M 6								√	√	11,0	14,6	1,8	16	34	18	100	1,65		
KO 50/6 (10 SZT.)	E09KO-01010105402																	10	0,2		
KO 50/8 (100 SZT.)	E09KO-01010105500	M 8	√	√	11,0	14,6	1,8	16	34								22	100	1,75		
KO 50/8 (10 SZT.)	E09KO-01010105502																	10	0,2		
KO 50/10 (100 SZT.)	E09KO-01010105600	M 10								√	√	11,0	14,6	1,8	16	34	28	100	1,63		
KO 50/10 (10 SZT.)	E09KO-01010105602																	10	0,2		
KO 50/12 (100 SZT.)	E09KO-01010105701	M 12	√	√	11,0	14,6	1,8	16	34								32	100	1,85		
KO 50/12 (10 SZT.)	E09KO-01010105703																	10	0,2		
KO 50/16 (100 SZT.)	E09KO-01010105801	M 16								√	√	11,0	14,6	1,8	16	34	38	100	2,15		
KO 50/16 (10 SZT.)	E09KO-01010105803																	10	0,3		
KO 70/6 (100 SZT.)	E09KO-01010106000	M 6	√	√	13,0	17,0	2,0	18	38								22	100	2,65		
KO 70/6 (10 SZT.)	E09KO-01010106002																	10	0,3		
KO 70/8 (100 SZT.)	E09KO-01010106100	M 8								√	√	13,0	17,0	2,0	18	38	28	100	2,6		
KO 70/8 (10 SZT.)	E09KO-01010106102																	10	0,3		
KO 70/10 (100 SZT.)	E09KO-01010106200	M 10	√	√	13,0	17,0	2,0	18	38								32	100	2,55		
KO 70/10 (10 SZT.)	E09KO-01010106202																	10	0,3		
KO 70/12 (100 SZT.)	E09KO-01010106300	M 12								√	√	13,0	17,0	2,0	18	38	38	100	2,4		
KO 70/12 (10 SZT.)	E09KO-01010106302																	10	0,3		
KO 70/16 (100 SZT.)	E09KO-01010106401	M 16	√	√	13,0	17,0	2,0	18	38								42	100	2,8		
KO 70/16 (10 SZT.)	E09KO-01010106403																	10	0,3		
KO 70/20 (10 SZT.)	E09KO-01010106503	M 20								–	–	13,0	17,0	2,0	18	38	45	32	10	0,3	
KO 95/8 (100 SZT.)	E09KO-01010106600	M 8								√	√	15,0	20,0	2,5	20	42	24	24	100	4	
KO 95/8 (10 SZT.)	E09KO-01010106602		10	0,4																	
KO 95/10 (100 SZT.)	E09KO-01010106700	M 10	√	√	15,0	20,0	2,5	20	42									24	28	100	0,41
KO 95/10 (10 SZT.)	E09KO-01010106702																			10	0,4
KO 95/12 (100 SZT.)	E09KO-01010106800	M 12								√	√	15,0	20,0	2,5	20	42	24		32	100	3,8
KO 95/12 (10 SZT.)	E09KO-01010106802																			10	0,4
KO 95/16 (100 SZT.)	E09KO-01010106901	M 16	√	√	15,0	20,0	2,5	20	42									24	38	100	3,9
KO 95/16 (10 SZT.)	E09KO-01010106903																			10	0,4
KO 95/20 (10 SZT.)	E09KO-01010107003	M 20								–	–	15,0	20,0	2,5	20	42	52		32	10	0,42
KO 120/8 (50 SZT.)	E09KO-01010107101	M 8								√	√	16,5	22,5	3,0	22	44	24		24	50	2,85
KO 120/8 (10 SZT.)	E09KO-01010107103		10	0,3																	
KO 120/10 (50 SZT.)	E09KO-01010107201	M 10	√	√	16,5	22,5	3,0	22	44									24	28	50	2,8
KO 120/10 (10 SZT.)	E09KO-01010107203																			10	0,3
KO 120/12 (50 SZT.)	E09KO-01010107301	M 12								√	√	16,5	22,5	3,0	22	44	24		32	50	2,7
KO 120/12 (10 SZT.)	E09KO-01010107303																			10	0,3
KO 120/16 (50 SZT.)	E09KO-01010107401	M 16	√	√	16,5	22,5	3,0	22	44									24	38	50	2,9
KO 120/16 (10 SZT.)	E09KO-01010107403																			10	0,3
KO 120/20 (10 SZT.)	E09KO-01010107503	M 20								–	–	16,5	22,5	3,0	22	44	53		32	10	0,64

Typ	Indeks Ergom	Przekrój [mm ²]	Otwór pod śrubę	DIN	UL	d	D	s	a	E	W	W opakowaniu [szt.]	Waga [kg]
KO 150/10 (50 SZT.)	E09KO-01010107601	150	M 10	√	-	19,0	25,4	3,2	24	50	30	50	3,8
KO 150/10 (10 SZT.)	E09KO-01010107603											10	0,4
KO 150/12 (50 SZT.)	E09KO-01010107701		M 12									50	3,8
KO 150/12 (10 SZT.)	E09KO-01010107703											10	0,4
KO 150/16 (50 SZT.)	E09KO-01010107801		M 16									50	3,76
KO 150/16 (10 SZT.)	E09KO-01010107803											10	0,4
KO 150/20 (10 SZT.)	E09KO-01010107903		M 20									-	27
KO 185/10 (25 SZT.)	E09KO-01010108001	185	M 10	√	-	21,0	28,0	3,5	28	50	36	25	2,53
KO 185/10 (10 SZT.)	E09KO-01010108003											10	1,01
KO 185/12 (25 SZT.)	E09KO-01010108101		M 12									25	2,53
KO 185/12 (10 SZT.)	E09KO-01010108103											10	1,01
KO 185/16 (25 SZT.)	E09KO-01010108201		M 16									25	2,6
KO 185/16 (10 SZT.)	E09KO-01010108203											10	1,04
KO 240/10 (25 SZT.)	E09KO-01010108401		240									M 10	√
KO 240/10 (10 SZT.)	E09KO-01010108403	10		1,48									
KO 240/12 (25 SZT.)	E09KO-01010108501	M 12		25	3,58								
KO 240/12 (10 SZT.)	E09KO-01010108503			10	1,43								
KO 240/16 (25 SZT.)	E09KO-01010108601	M 16		25	3,73								
KO 240/16 (10 SZT.)	E09KO-01010108603			10	1,5								
KO 240/20 (10 SZT.)	E09KO-01010108703	M 20		-	69	44	10	1,54					